

Termomanometro in bimetallo

Per misura di pressione e temperatura

Modelli 100.0x e 100.1x

Scheda tecnica WIKA PM 01.23

Applicazioni

- Impianti di riscaldamento
- Caldaie combi con acqua calda e riscaldamento

Caratteristiche distintive

- Indicazione combinata di pressione e temperatura
 - Modello 100.01: sulla massima pressione, sulla minima temperatura, scala temperatura curva verso il basso
 - Modello 100.02: sulla massima pressione, sulla minima temperatura
 - Modelli 100.10 e 100.12: sulla massima temperatura, sulla minima pressione
- Campi scala fino a 0 ... 16 bar, 0 ... 150 °C

Descrizione

Il termomanometro con sistema in bimetallo è montato direttamente sul punto di misura tramite un bulbo. La valvola consente allo strumento di misura di essere svitato senza dovere svuotare prima l'impianto di riscaldamento. Grazie all'combinazione di un manometro e di un termometro in bimetallo, lo strumento può essere usato in modo flessibile in un'ampia gamma di applicazioni.

Dimensione nominale in mm

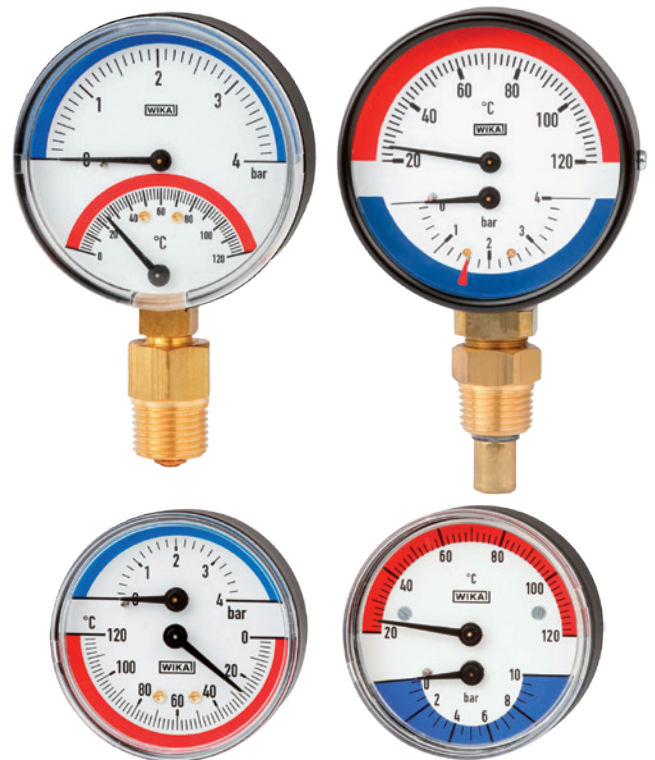
63, 80

Classe di precisione

- Pressione: 2,5 % (EN 837-1)
- Temperatura: $\pm 2,5$ °C

Campi scala

- Pressione: da 0 ... 1 a 0 ... 16 bar
- Temperatura: da 0 ... 100 a 0 ... 150 °C



Termomanometro in bimetallo

- Fig. in alto a sin.: modello 100.01.80, attacco inferiore
- Fig. in basso a sin.: modello 100.02.63, attacco posteriore
- Fig. in alto a des.: modello 100.10.80, attacco inferiore, flangia in opzione
- Fig. in basso a des.: modello 100.12.63, attacco posteriore

Campi di lavoro

- Pressione: costante: $3/4$ x valore fondo scala
Fluttuante: $2/3$ x valore di fondo scala
Breve periodo: valore di fondo scala
- Temperatura: Valore fondo scala

Elemento di misura

- Pressione: molla tubolare, lega di rame
- Temperatura: spirale bimetallica, lega di rame

Versione standard

Attacco al processo

R 1/2 ISO 7 (maschio), apertura chiave fissa 22 mm

Modelli 100.01, 100.10: attacco inferiore (LM) ¹⁾

Modelli 100.02, 100.12: attacco al processo posteriore centrale (CBM)

1) Non per DN 63

Cassa

Modelli 100.01, 100.02: plastica, nera

Modelli 100.10, 100.12: acciaio inox, verniciato in nero

Movimento

Legia di rame

Quadrante

Alluminio, bianco, scritte in nero

Scala della pressione marcata in blu, scala della temperatura marcata in rosso

Modelli 100.01, 100.02: sulla massima pressione, sulla minima temperatura (modello 100.01: scala temp. curva verso il basso)

Modelli 100.10, 100.12: sulla massima temperatura, sulla minima pressione

Indice

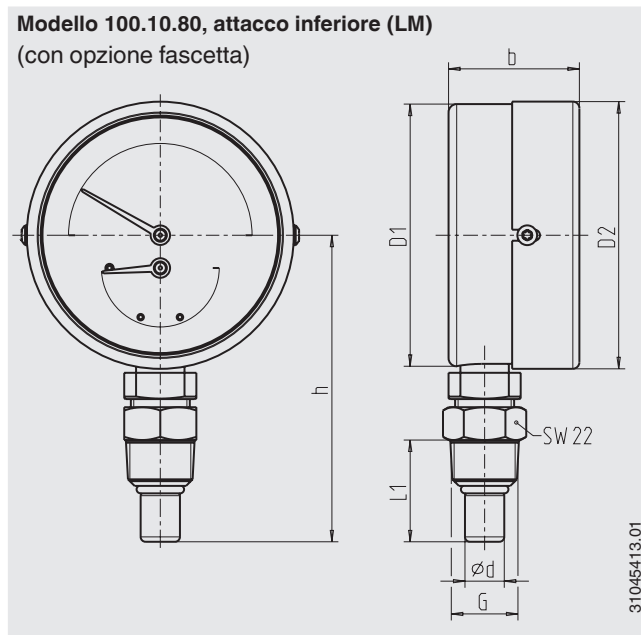
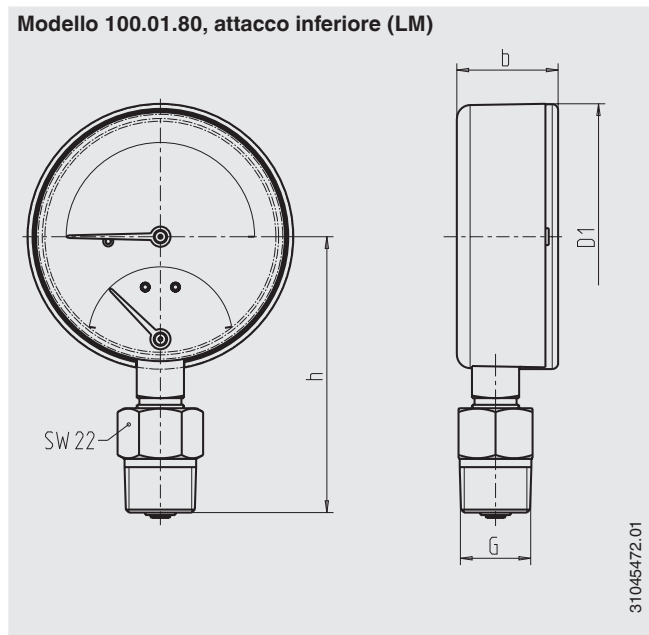
Alluminio, nero

Trasparente

Plastica, trasparente, inserito a scatto

Dimensioni in mm

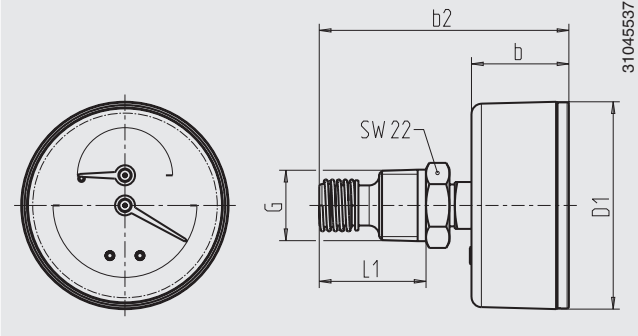
Versione standard



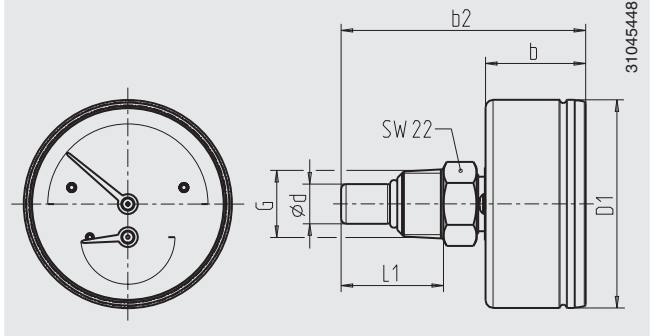
Opzioni

- Altre connessioni al processo
- Modelli 100.01, 100.02: cassa in acciaio, verniciata in nero
- Modelli 100.10, 100.12: fascetta in acciaio, nero o cromato, o in acciaio inox, finitura naturale o lucidato
- Valvola per manometro, lega di rame
- Modello 100.10: vetro piano per strumenti (con fascetta)
- Altri campi scala
- Scale speciali

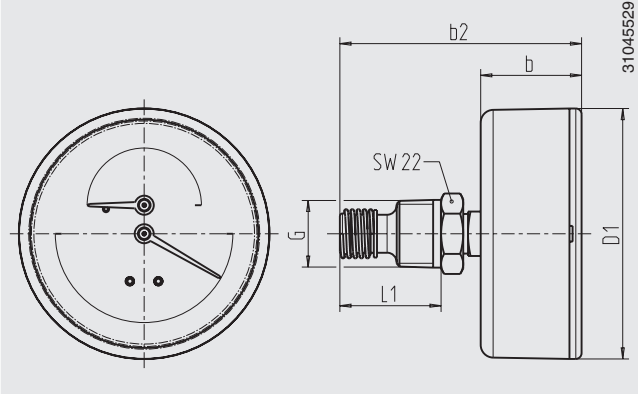
Modello 100.02.63, attacco al processo posteriore centrale (CBM)



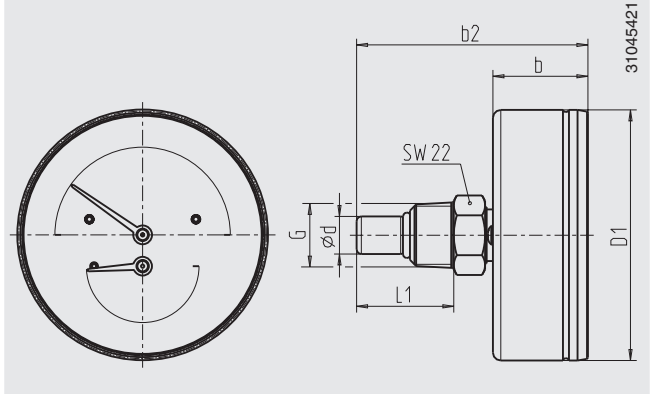
Modello 100.12.63, attacco al processo posteriore centrale (CBM)



Modello 100.02.80, attacco al processo posteriore centrale (CBM)



Modello 100.12.80, attacco al processo posteriore centrale (CBM)



Modello	DN	Dimensioni in mm					Peso in kg				
		b	b2	d	D1	D2	G	h	L1	SW	
100.01	80	30	-	-	79	-	R 1/2 ISO 7	82	-	22	0,2
100.10	80	40	-	12	80	81,5	R 1/2 ISO 7	94	31	22	0,3
100.02	63	29	74	-	62	-	R 1/2 ISO 7	-	32	22	0,2
100.02	80	32	76	-	79	-	R 1/2 ISO 7	-	32	22	0,2
100.12	63	30	74	12	63	-	R 1/2 ISO 7	-	31	22	0,2
100.12	80	30	74	12	80	-	R 1/2 ISO 7	-	31	22	0,3

Informazioni per l'ordine

Modello / Dimensione nominale / Campi scala (pressione e temperatura) / Attacco al processo / Posizione attacco / Opzioni

© 2013 WIKA Alexander Wiegand SE & Co. KG, tutti i diritti riservati.
 Le specifiche tecniche riportate in questo documento rappresentano lo stato dell'arte al momento della pubblicazione.
 Ci riserviamo il diritto di apportare modifiche alle specifiche tecniche ed ai materiali.



WIKAI Italia Srl & C. Sas
 Via G. Marconi, 8
 20010 Arese (Milano)/Italia
 Tel. +39 02 93861-1
 Fax +39 02 93861-74
 info@wika.it
 www.wika.it